

BJV

Ugello rotante per pulizia di tubazioni diritte



Progettati per un'ampia gamma di diametri, pressioni, portate e configurazioni di tubi, gli ugelli rotanti BJV rappresentano il più elevato standard industriale per la pulizia di tubazioni e cisterne di medie e grandi dimensioni. L'ampia possibilità di personalizzazione ed una vasta gamma di accessori rendono il BJV uno degli ugelli più versatili del settore. L'ugello può essere configurato per qualsiasi pressione e portata semplicemente scegliendo la testa corretta e modificando i getti combinandoli con le specifiche estensioni. Sono inoltre disponibili anelli di trazione, centratori o gabbie per adattarsi a una vasta gamma di applicazioni di pulizia tra cui tubazioni, pile, serbatoi, vagoni ferroviari, nastri trasportatori, tunnel, ecc. Il BJV può essere associato all'AutoBox ABX-500 per rispondere ad esigenze lavorative automatizzate.

VANTAGGI

- Ugello più versatile del settore
- Compatibile con una vasta gamma di teste e configurazioni di getto per qualsiasi pompa fino a 3000 bar e 757 l/min
- Può essere personalizzato e accessorizzato per la pulizia di tubazioni e cisterne da 100 a 1520mm di diametro nelle condizioni più difficili
- Intervalli di manutenzione allungati consentono un notevole risparmio e minori tempi di fermo.

CARATTERISTICHE	VANTAGGI
<ul style="list-style-type: none"> • La riprogettazione del 2019 prolunga la durata delle prestazioni tre volte più a lungo tra gli intervalli di manutenzione 	<ul style="list-style-type: none"> • Il controllo della velocità è garantito per tre anni senza manutenzione. Il controllo della velocità consente di ottimizzare l'uscita dell'acqua dall'ugello
<ul style="list-style-type: none"> • Guarnizione ad alta pressione di facile accesso 	<ul style="list-style-type: none"> • Quando è necessaria la manutenzione sul campo, la sostituzione della tenuta è semplice e veloce - meno di 3 minuti
<ul style="list-style-type: none"> • Sostituzione rapida della cartuccia e della testa 	<ul style="list-style-type: none"> • Cambia da 1000 a 1500 bar in un attimo
<ul style="list-style-type: none"> • Controllo della velocità 	<ul style="list-style-type: none"> • Massimizza la pulizia scegliendo velocità più basse per tubazioni difficili da pulire o tappate e velocità più elevate per lucidare tubi facili da pulire con un solo strumento

COSA CHIEDERE AL CLIENTE

- Sezione e lunghezza del tubo ad alta pressione?
- Serve un raccordo o un adattatore specifico per collegarsi al tubo?
- E' necessario un dispositivo anti-arretramento?

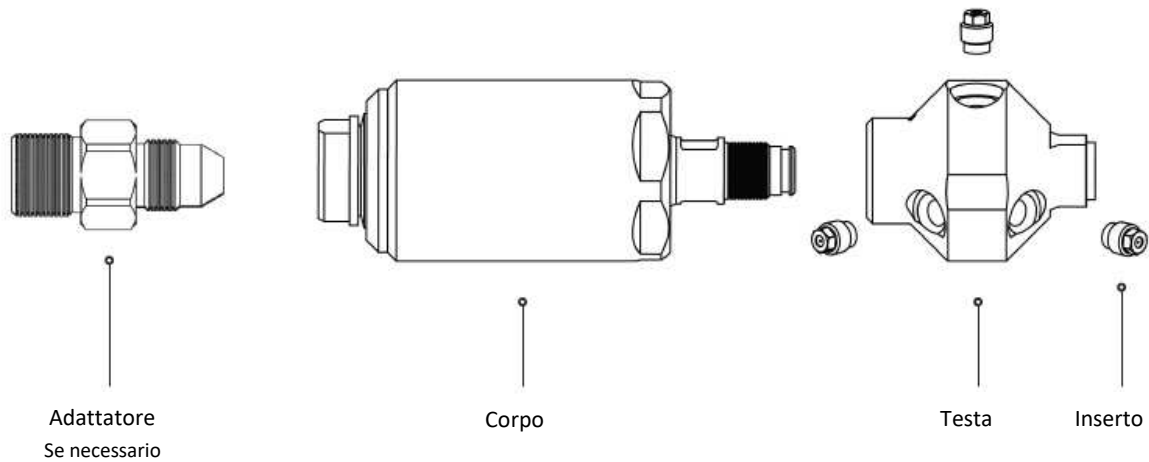
Si dovrebbe sempre utilizzare un dispositivo di sicurezza anti-arretramento durante le pulizie ad alta pressione

- E' necessario un centratore?
- Sono necessarie estensioni (per portare i getti il più possibile vicini alle pareti della condotta)?

SPECIFICHE TECNICHE

CODICE	BJVE-P16	BJVE-P12	BJVE-M24	BJVE-MP12	BJVE-H9
Pressione	140 - 700 bar	140 - 1000 bar	140 - 1500 bar	140 - 1500 bar	1400 - 2800 bar
Portata	76 - 757 l/min	45 - 380 l/min	45 - 380 l/min	38 - 114 l/min	13 - 76 l/min
Coefficiente di flusso	7.5 Cv	4.6 Cv	4.6 Cv	4.6Cv	0.67 Cv
Velocità di rotazione	25 - 95 g/min (Fluido lento) 50 - 200 g/min (Fluido medio) 85 - 300 g/min (Fluido veloce)	20 - 95 g/min (Fluido lento) 40 - 190 g/min (Fluido medio) 70 - 275 g/min (Fluido veloce)	20 - 95 g/min (Fluido lento) 50 - 200 g/min (Fluido medio) 70 - 275 g/min (Fluido veloce)	20 - 95 g/min (Fluido lento) 50 - 200 g/min (Fluido medio) 70 - 275 g/min (Fluido veloce)	20 - 60 g/min (Fluido lento) 90 - 250 g/min (Fluido veloce)
Raccordo	1 NPT	3/4 NPT	M24	3/4 MP	9/16 HP
Dimensione porta	1/4 NPT (P4) 1/2 NPT (P8)	1/4 NPT (P4) 1/2 NPT (P8)	1/4 NPT (P4), G12	1/4 NPT (P4), G12	3/8-24 UNF (S6)
Tipo inserto	AP4, APF4, OC8-P8, OC8-P12	AP4, APF4, OC8-P8, OC8-P12	AP4, APF4	AP4, APF4	OS6
Tappo porta	GP 025-P4SS GP 025-P8SS	GP 025-P4SS GP 025-P8SS	GP 025-P4SS SA 058-G12	GP 025-P4SS	OS6 002
Diametro	76 mm	76 mm	76 mm	76 mm	76 mm
Lunghezza	224 mm	224 mm	224 mm	224 mm	213 mm
Peso corpo	3.9 Kg	3.9 Kg	3.9 Kg	3.9 Kg	4.4 Kg
Peso testa	1.5 Kg	1.5 Kg	1.5 Kg	1.5 Kg	1.5 Kg
Temperatura max acqua	70 °C	70 °C	70 °C	70 °C	70 °C

CONFIGURAZIONE BJV



La configurazione completa del BJV comprende i seguenti componenti:

1. Corpo per la pressione di esercizio richiesta e il corretto raccordo
2. Testa per la pressione richiesta, portata e applicazione
3. Inserti / tappi del numero e della dimensione appropriati

Possono anche essere necessari i seguenti accessori:

- Adattatore di collegamento al tubo ad alta pressione
- Centratore, nipli di prolunga e anello di traino
- Dispositivo anti-arretramento

Per completare la configurazione del BJV sono necessarie le seguenti informazioni:

- Pressione e portata della pompa
- Lunghezza e diametro interno del tubo
- Raccordo terminale del tubo

ORDINARE UN PACCHETTO

Sono disponibili pacchetti preconfigurati (PKG) di BJV per le configurazioni più comunemente utilizzate. Tutti i pacchetti BJV sono completamente assemblati e includono Corpo, Testa e gli inserti specifici per il getto, in base alla pressione e alla portata specificate

*NOTA: gli adattatori per tubi flessibili non sono inclusi in questi pacchetti. Se è necessario un adattatore per la tua configurazione, deve essere ordinato separatamente Vedi **Raccordi e adattatori**.*

La seguente tabella mostra le configurazioni dei pacchetti BJV standard:

PRESSIONE MAX	RACCORDO	TESTA	CONTENUTO DEL PACCHETTO	CODICE
690 bar	1 NPT	6 x P4	1 x corpo BJVE-P16-M 1 x testa BJ 144-P4-6-R?? 6 x inserti AP4 o APF4 1 x valigetta BJ080	BJVE-P16-P4-6-PKG
		7 x P4	1 x corpo BJVE-P16-M 1 x testa BJ 144-P4-7-R?? 7 x inserti AP4 o APF4 1 x valigetta BJ080	BJVE-P16-P4-7-PKG
1000 bar	3/4 NPT F	6 x P4	1 x corpo BJVE-P12-M 1 x testa BJ 144-P4-6-R?? 6 x inserti AP4 o APF4 1 x valigetta BJ080	75720.30 (BJVE-P12-P4-6-PKG)
		7 x P4	1 x corpo BJVE-P12-M 1 x testa BJ 144-P4-7-R?? 7 x inserti AP4 o APF4 1 x valigetta BJ080	75720.31 (BJVE-P12-P4-7-PKG)
1500 bar	M24	6 x P4	1 x corpo BJVE-M24-M 1 x testa BJ 144-P4-6-R?? 6 x inserti AP4 o APF4 1 x valigetta BJ080	75720.10 (BJVE-M24-P4-6-PKG)
		7 x P4	1 x corpo BJVE-M24-M 1 x testa BJ 144-P4-7-R?? 7 x inserti AP4 o APF4 1 x valigetta BJ080	75720.11 (BJVE-M24-P4-7-PKG)
	3/4 MP	6 x P4	1 x corpo BJVE-MP12-M 1 x testa BJ 144-P4-6-R?? 6 x inserti AP4 o APF4 1 x valigetta BJ080	75720.20 (BJVE-MP12-P4-6-PKG)
		7 x P4	1 x corpo BJVE-MP12-M 1 x testa BJ 144-P4-7-R?? 7 x inserti AP4 o APF4 1 x valigetta BJ080	75720.21 (BJVE-MP12-P4-7-PKG)
3000 bar	9/16 HP F	6 x S6	1 x corpo BJV-H9 1 x testa BJ 444-S6-R70 6 x inserti OS6 1 x valigetta BJ 080	BJV-H9-S6-6-PKG
		8 x S6	1 x corpo BJV-H9 1 x testa BJ 444-S6-?? 8 x inserti OS6 1 x valigetta BJ 080	BJV-H9-S6-8-PKG

?? Specificare Valore R desiderato

NOTA: P4 = ¼ NPT

OPZIONI TESTA DISPONIBILE

La tabella seguente mostra la selezione della testa in base al flusso desiderato per ciascun pacchetto

PRESSIONE	PACCHETTO	PORTATA	R	TESTA
690 bar	BJVE-P16-P4-6-PKG	57-95 l/min	R60	BJ 144-P4-6-R60
		76-170 l/min	R35	BJ 144-P4-6-R35
		133-303 l/min	R20	BJ 144-P4-6-R20
		208-530 l/min	R12	BJ 144-P4-6-R12
	BJVE-P16-P4-7-PKG	57-95 l/min	R60	BJ 144-P4-7-R6
		76-170 l/min	R35	BJ 144-P4-7-R35
		133-303 l/min	R20	BJ 144-P4-7-R20
		208-530 l/min	R12	BJ 144-P4-7-R12
1000 bar	BJVE-P12-P4-6-PKG	38-76 l/min	R60	BJ 144-P4-6-R60
		76-151 l/min	R35	BJ 144-P4-6-R35
		114-265 l/min	R20	BJ 144-P4-6-R20
		189-454 l/min	R12	BJ 144-P4-6-R12
	BJVE-P12-P4-7-PKG	38-76 l/min	R60	BJ 144-P4-7-R6
		76-151 l/min	R35	BJ 144-P4-7-R35
		114-265 l/min	R20	BJ 144-P4-7-R20
		189-454 l/min	R12	BJ 144-P4-7-R12
1500 bar	BJVE-MP12-P4-6-PKG	38-76 l/min	R60	BJ 144-P4-6-R60
		76-133 l/min	R35	BJ 144-P4-6-R35
		114-246 l/min	R20	BJ 144-P4-6-R20
		189-416 l/min	R12	BJ 144-P4-6-R12
	BJVE-MP12-P4-7-PKG	38-76 l/min	R60	BJ 144-P4-7-R6
		76-133 l/min	R35	BJ 144-P4-7-R35
		114-246 l/min	R20	BJ 144-P4-7-R20
		189-416 l/min	R12	BJ 144-P4-7-R12
	BJVE-M24-P4-6-PKG	38-76 l/min	R60	BJ 144-P4-6-R60
		76-133 l/min	R35	BJ 144-P4-6-R35
		114-246 l/min	R20	BJ 144-P4-6-R20
		189-416 l/min	R12	BJ 144-P4-6-R12
	BJVE-M24-P4-7-PKG	38-76 l/min	R60	BJ 144-P4-7-R6
		76-133 l/min	R35	BJ 144-P4-7-R35
		114-246 l/min	R20	BJ 144-P4-7-R20
		189-416 l/min	R12	BJ 144-P4-7-R12
3000 bar	BJV-H9-S6-8-PKG	23-38 l/min	R40	BJ 444-S6-R40
		34/64 l/min	R25	BJ 444-S6-R25

ORDINARE PER SINGOLO ELEMENTO

Gli strumenti possono essere completamente configurati seguendo i passaggi descritti di seguito.

FASE 1 SCELTA DEL CORPO

Sono disponibili 5 corpi BJV. Il corpo corretto viene selezionato in base alla pressione di esercizio, raccordo e velocità di rotazione richiesta.

PRESSIONE MAX	RACCORDO	CODICE CORPO IN BASE ALLA VELOCITÀ DI ROTAZIONE	
		VELOCE	LENTA
700 bar	1 NPT F	BJVE-P16-M 50 - 200 g/min	
1000 bar	3/4 NPT F	BJVE-P12-M 40 - 190 g/min	
1500 bar	M24 F	BJV-M24-M 40 - 190 g/min	
	3/4 MP F	BJVE-MP12-M 40 - 190 g/min	
2800 bar	9/16 HP F	BJV-H9-F 90 - 250 g/min	BJV-H9-S 20 - 60 g/min

FASE 2 COLLEGAMENTO AL TUBO

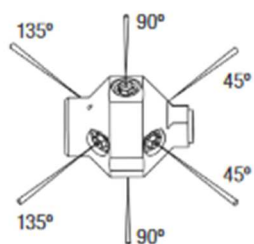
A seconda del raccordo del corpo, potrebbe essere necessaria una riduzione o un adattatore per il collegamento al tubo / manichetta proveniente dalla pompa.

Vedi Raccordi e adattatori per le opzioni disponibili.

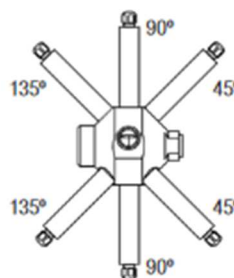
FASE 3 SCELTA DELLA TESTA

Esistono diverse opzioni di testa per ogni singola tipologia di BJV: standard a 6 porte, standard a 7 porte ed estensioni a 6 porte. E' disponibile un'opzione a 8 porte unicamente per BJV-H9. La specifica della testa corretta si basa sulla pressione, sulla portata della pompa e sulla dimensione della porta richiesta

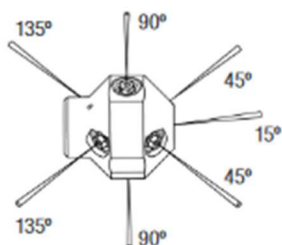
Vedi inserti ed estensioni.



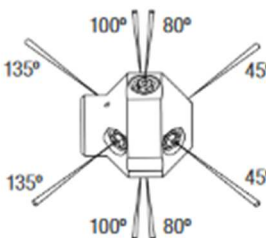
6-PORT
2 @ 45°
2 @ 90°
2 @ 135°



6-PORT
2 @ 45°
2 @ 90°
2 @ 135°



7-PORT
1 @ 15°
2 @ 45°
2 @ 90°
2 @ 135°



8-PORT
2 @ 45°
2 @ 80°
2 @ 100°
2 @ 135°

Opzioni Testa per Corpo:

CORPO	TIPO TESTA	DIMENSIONE TESTA	INSERTI	CODICE TESTA	OPZIONI VALORE R	CODICE PACCHETTO
BJVE-P16	Standard	P4	6 x AP4 o APF4	BJ 144-P4-6-R??	R12, R20, R35, R60	BJVE-P16-P4-6-PKG
			7 x AP4 o APF4	BJ 144-P4-7-R??	R12, R20, R35	BJVE-P16-P4-7-PKG
	Estensione	P8	6 x AP4 o APF4	BJVE 145-P8-6-R??	R12, R20, R35, R60	N/D
BJVE-P12	Standard	P4	6 x AP4 o APF4	BJ 144-P4-6-R??	R12, R20, R35, R60	BJVE-P12-P4-6-PKG
			7 x AP4 o APF4	BJ 144-P4-7-R??	R12, R20, R35	BJVE-P12-P4-7-PKG
	Estensione	P8	6 x AP4 o APF4	BJVE 145-P8-6-R??	R12, R20, R35, R60	N/D
BJVE-MP12	Standard	P4	6 x AP4 o APF4	BJ 144-P4-6-R??	R12, R20, R35, R60	BJVE-MP12-P4-6-PKG
			7 x AP4 o APF4	BJ 144-P4-7-R??	R12, R20, R35	BJVE-MP12-P4-7-PKG
	Estensione	G12	6 x AP4 o APF4	BJVE 145-G12-6-R??	R12, R20, R35, R60	N/D
BJVE-M24	Standard	P4	6 x AP4 o APF4	BJ 144-P4-6-R??	R12, R20, R35, R60	BJVE-M24-P4-6-PKG
			7 x AP4 o APF4	BJ 144-P4-7-R??	R12, R20, R35	BJVE-M24-P4-7-PKG
	Estensione	G12	6 x AP4 o APF4	BJVE 145-G12-6-R??	R12, R20, R35, R60	N/D
BJV-H9	Standard	S6	6 x OS6	BJ 444-S6-R70	R70	BJV-H9-S6-6-PKG
			8 x OS6	BJ 444-S6-??	R25, R40	BJV-H9-S6-8-PKG

?? Specificare valore R desiderato

FASE 4 INSERTI E TAPPI

Le teste BJV possono essere configurate con modalità di getti diversi a seconda dell'applicazione. Qui sono riportate le configurazioni inserto / tappo più utilizzate:

TIPO TESTA	PORTE A 45°	PORTE A 90°	PORTE A 135°	
6 porte	2 x inserto	2 x inserto	2 x inserto	
	2 x tappo	2 x inserto	2 x inserto	
	2 x tappo	2 x inserto	2 x tappo	
	2 x tappo	2 x tappo	2 x inserto	
TIPO TESTA	PORTE A 80°	PORTE A 100°	PORTE A 135°	
6 porte	2 x estensione	2 x estensione	2 x estensione	
	2 x tappo	2 x estensione	2 x estensione	
	2 x estensione	2 x estensione	2 x tappo	
	2 x tappo	2 x estensione	2 x tappo	
TIPO TESTA	PORTA A 15°	PORTE A 45°	PORTE A 90°	PORTE A 135°
7 porte	1 x tappo	2 x inserto	2 x inserto	2 x inserto
	1 x inserto	2 x tappo	2 x inserto	2 x inserto
	1 x inserto	2 x tappo	2 x inserto	2 x tappo
	1 x inserto	2 x tappo	2 x tappo	2 x inserto
TIPO DI TESTA	PORTE A 45°	PORTE A 80°	PORTE A 100°	PORTE A 135°
8 porte	2 x inserto	2 x inserto	2 x inserto	2 x inserto
	2 x tappo	2 x inserto	2 x inserto	2 x inserto
	2 x tappo	2 x tappo	2 x inserto	2 x inserto
	2 x tappo	2 x inserto	2 x inserto	2 x tappo

**Utilizzati con anello di traino o asta rigida*

FASE 5 SCELTA DEL CENTRATORE

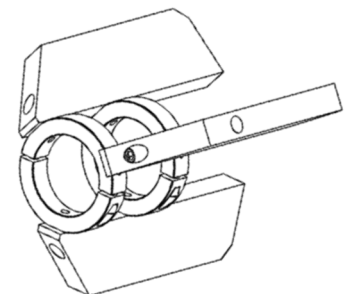
Un centratore aiuta a proteggere lo strumento mentre passa attraverso la tubazione e bilancia la distanza del getto dalla parete per una pulizia migliore. Nei casi in cui la dimensione del tubo è più di 1,5 volte il diametro del dispositivo, un centratore è un importante dispositivo di sicurezza, che impedisce all'utensile di girarsi all'interno del tubo e ritornare pericolosamente indietro.

CENTRATORE CON PATTINI E COLLARI

Ø TUBO	CENTRATORE	PESO	COLLARE*	PATTINO**
152 mm	ST.BJ0706	1.7 kg	BJ 070.2	BJ 070.1-6
203 mm	ST.BJ0708	2.2 kg	BJ 070.2	ST.BJ070.1-8
254 mm	ST.BJ07010	2.8 kg	BJ 070.2	ST.BJ070110
305 mm	ST.BJ07012	3.6 Kg	BJ 070.2	BJ 070.1-12

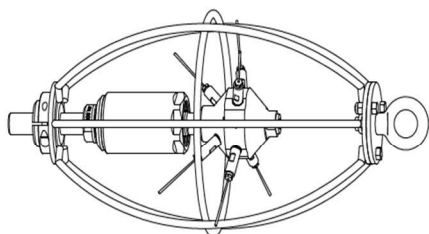
*Set di 2 collari

**Set di 3 pattini con 6 viti

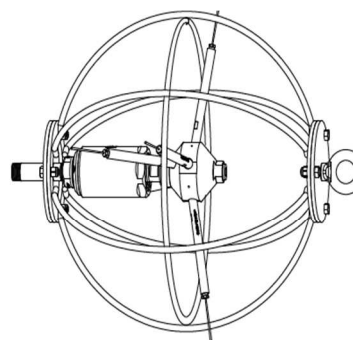


CENTRATORI A GABBIA

Sono disponibili 2 tipi di centratori a gabbia per gli ugelli BJV.



BJ 408-MP12/H9
BJ 408-P12/M24

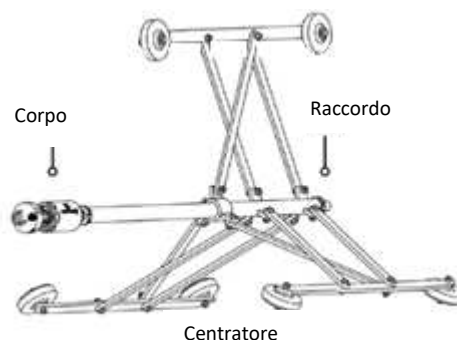


BJ 100-SS
BJ 100-SS-MP

CODICE	BJ 408-MP12/H9		BJ 408-P12/M24*		BJ 100-SS	BJ 100-SS-MP
Ugello	BJVE-MP12	BJV-H9	BJVE-P12	BJVE-M24	BJVE-P12	BJVE-P16 BJVE-MP12 BJVE-M24 BJV-H9
Lunghezza massima estensione	76 mm	76mm	76 mm	76 mm	152 mm	152 mm
Filetto estensione	N/D	N/D	SA 366-P12P12-6 (3/4 NPT M)	SA 368-M24M24-6 (M24 M)	N/D	N/D
Diametro	300 mm	300 mm	300 mm	300 mm	510 mm	510 mm
Lunghezza	510 mm	510 mm	510 mm	510 mm	610 mm	610 mm
Peso	4.5 kg	4.5 kg	4.5 kg	4.5 kg	5.0 kg	5.0 kg

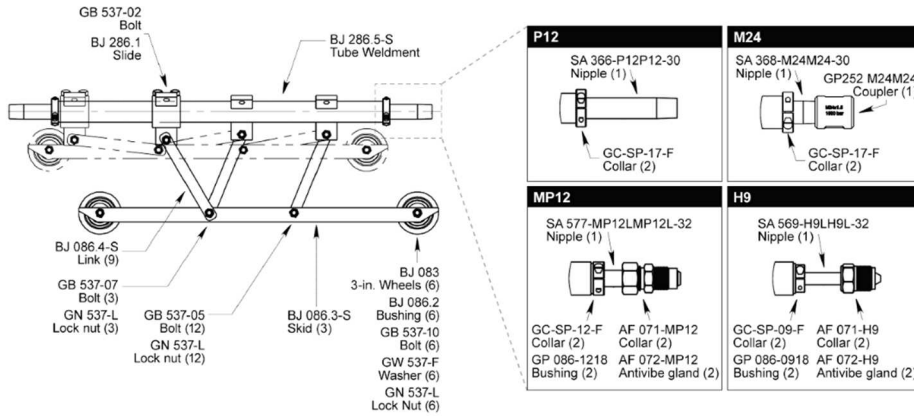
CENTRATORE A 6 RUOTE

I centratori BJV a 6 ruote sono in alluminio estensibili a pantografo. Questi centratori sono forniti in 3 dimensioni: piccolo, medio o grande e sono adatti per tubi dritti fino a 1,5 m di diametro. Su richiesta sono disponibili dimensioni più grandi.

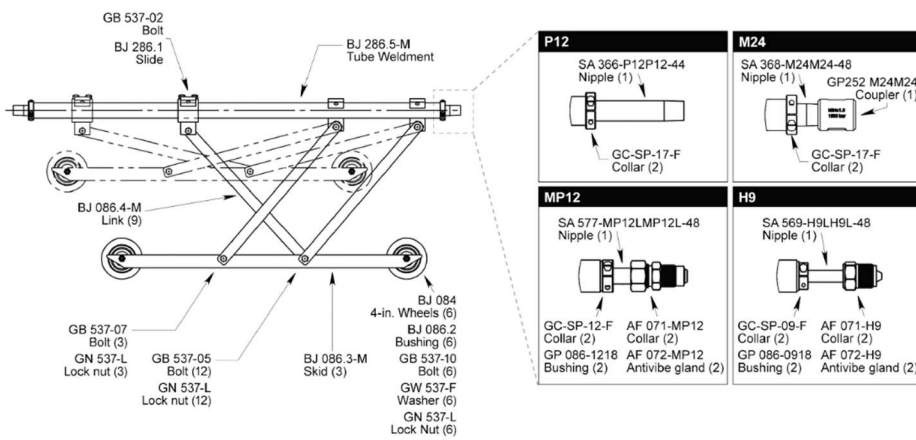


CORPO	RACCORDO	Ø DI LAVORO	CODICE CENTRATORE	PESO
BJVE-P12	3/4 NPT M x 3/4 NPT M	230 - 460 mm	ST.BJ286SP12	10 kg
		330 - 1000 mm	ST.BJ286MP12	15 kg
		410 - 1500 mm	ST.BJ286LP12	20 kg
BJVE-M24	M24 M x M24 F	230 - 460 mm	ST.BJ286SM24	10 kg
		330 - 1000 mm	ST.BJ286MM24	15 kg
		410 - 1500 mm	ST.BJ286LM24	20 kg
BJVE-MP12	3/4 MP M x 3/4 MP M	230 - 460 mm	BJ 286-S-MP12	9 kg
		330 - 1000 mm	ST.BJ286MMP12	15 kg
		410 - 1500 mm	BJ 286-L-MP12	18 kg
BJV-H9	9/16 HP M x 9/16 HP M	230 - 460 mm	BJ 286-S-H9	9 kg
		330 - 1000 mm	BJ 286-M-H9	14 kg
		410 - 1500 mm	BJ 286-L-H9	18 kg

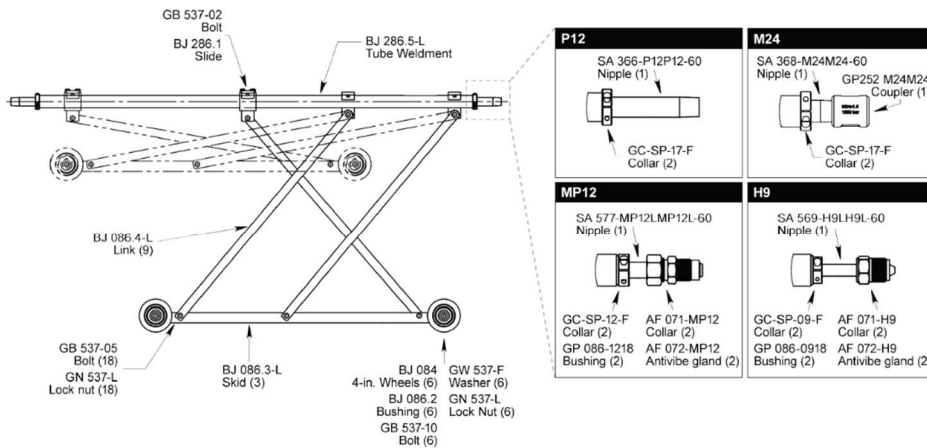
COMPONENTI CENTRATORE PICCOLO A 6 RUOTE (BJ 286-S)



COMPONENTI CENTRATORE MEDIO A 6 RUOTE (BJ 286-M)

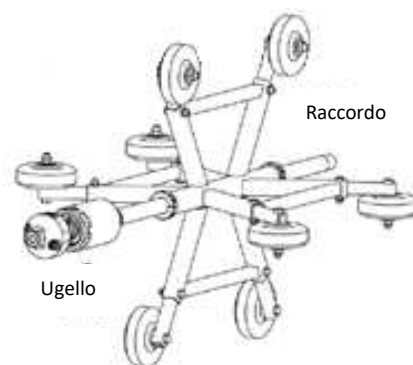


COMPONENTI CENTRATORE GRANDE A 6 RUOTE (BJ 286-L)



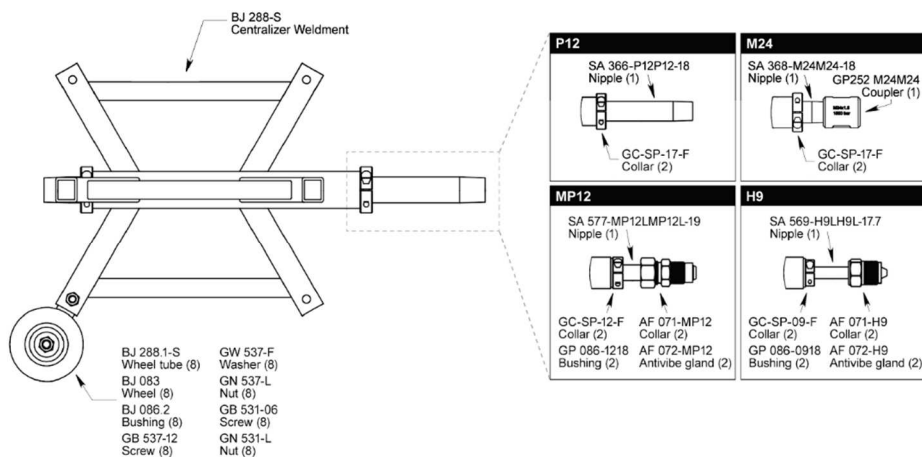
CENTRATORE A 8 RUOTE

I centratori BJV a 8 ruote sono adatti per tubazioni con curve e tubazioni dritte. Questi centratori sono disponibili in 3 dimensioni: piccola, media e grande. Dispongono di gambe telescopiche in acciaio per la regolazione del diametro.

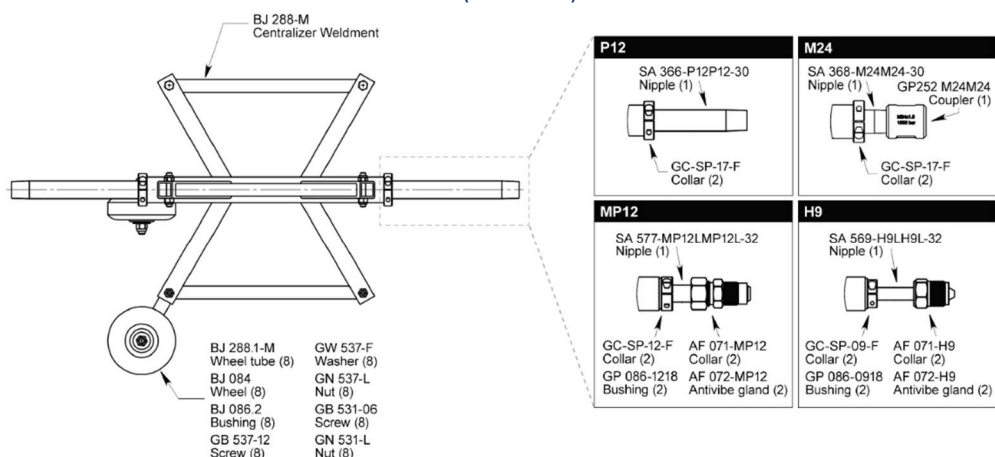


CORPO	RACCORDO	Ø DI LAVORO	CODICE CENTRATORE	PESO
BJVE-P12	3/4 NPT M x 3/4 NPT M	410 - 530 mm	ST.BJ288SP12	9 kg
		560 - 740 mm	ST.BJ288MP12	12 kg
		770 - 940 mm	ST.BJ288LP12	16 kg
BJVE-M24	M24 M x M24 F	410 - 530 mm	ST.BJ288SM24	9 kg
		560 - 740 mm	BJ 288-M-M24	13 kg
		770 - 940 mm	ST.BJ288LM24	17 kg
BJVE-MP12	3/4 MP M x 3/4 MP M	410 - 530 mm	BJ 288-S-MP12	8 kg
		560 - 740 mm	BJ 288-M-MP12	11 kg
		770 - 940 mm	BJ 288-L-MP12	13 kg
BJV-H9	9/16 HP M x 9/16 HP M	410 - 530 mm	BJ 288-S-H9	8 kg
		560 - 740 mm	BJ 288-M-H9	11 kg
		770 - 940 mm	BJ 288-L-H9	13 kg

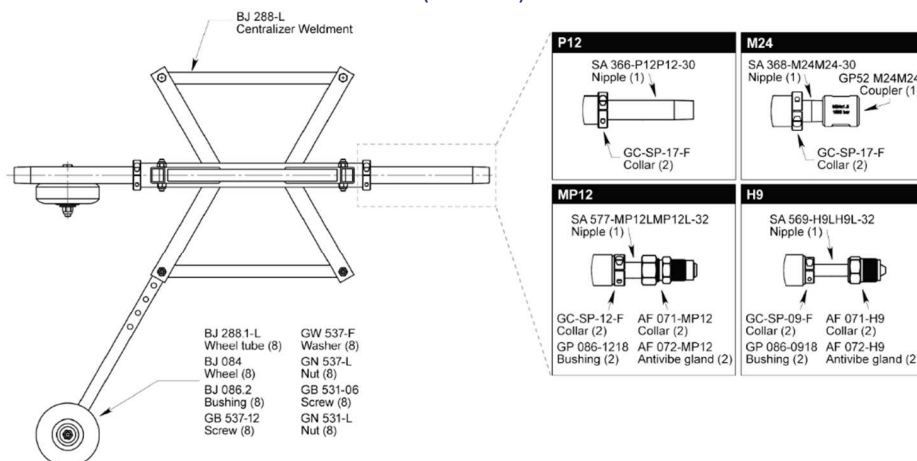
COMPONENTI CENTRATORE PICCOLO A 8 RUOTE (BJ 288-S)



COMPONENTI CENTRATORE MEDIO A 8 RUOTE (BJ 288-M)



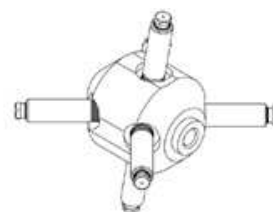
COMPONENTI CENTRATORE GRANDE A 8 RUOTE (BJ 288-L)



FASE 6 NIPPLI DI ESTENSIONE

I nippli di prolunga sono disponibili per tutti i BJV.

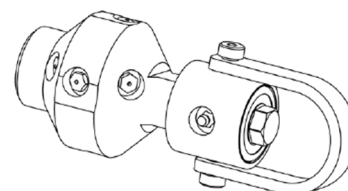
Vedi Inserti ed Estensioni per un elenco completo di opzioni di estensione.



FASE 7 ANELLO DI TRAINO

È disponibile un anello di traino per testa BJV a 6 e 8 porte.

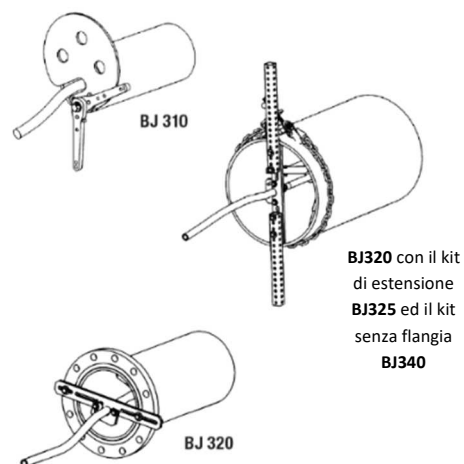
DESCRIZIONE	CODICE	PESO
Anello di traino per testa BJV a 6 o 8 porte	ST.HC090	0.9 kg



FASE 8 DISPOSITIVO ANTI-ARRETRAMENTO

I dispositivi anti-arretramento aumentano la sicurezza dell'operatore trattenendo lo strumento dal ritorno all'interno della tubazione. Sono disponibili diverse opzioni che comprendono fissaggi per tubazioni di piccolo diametro, flange con fori sul disco di diversi diametri e adattatori per tubi con entrata senza flangia.

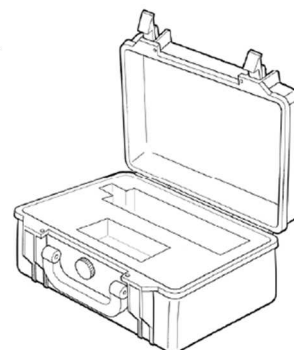
TUBAZIONE	TUBO GUIDA	CODICE	DESCRIZIONE	PESO
100 - 200 mm	8 - 38 mm	BJ 310	Dispositivo anti-arretramento per tubazioni da piccole a medie	3.4 kg
130 - 430 mm	8 - 38 mm	ST.BJ320	Dispositivo anti-arretramento per tubazioni da medie a grandi	2.6 kg
380 - 910 mm	N/D	BJ 325	Kit di estensione per BJ 320	3.6 kg
130 - 910 mm	N/D	BJ 340	Kit senza flangia per BJ 320	7.7 kg



FASE 9 ACCESSORI

E' disponibile la valigetta per il trasporto con inserto in schiuma tagliata personalizzata.

DIMENSIONI ESTERNE (L x H x P)	DIMENSIONI INTERNE (L x H x P)	COLORE	CODICE
44,5 x 29,7 x 18,0 cm	42,9 x 25,4 x 16,5 cm	nero	ST.BJ080



FASE 10 MANUTENZIONE

UGELLO	VELOCITA' DI ROTAZIONE	TIPO KIT	CODICE KIT	CONTENUTO KIT
BJVE-P16 BJVE-P12 BJVE-M24 BJVE-MP12	Medio	Kit Revisione	BJVE 610	1 x BJVE 006 Tenuta 1 x WGR 006 tenuta meccanica piccola 1 x GP049.2 Cappuccio, siringa, tappo di chiusura 1 x BJ 007 Cuscinetto, contatto angolare, BECBY 1 x BJVE 008 O-Ring, 2.629 x 2.489, 70D 1 x WHR006 Tenuta, Albero 1 x SC212 007 Cuscinetto 1 x GP 049.1 Siringa in plastica 68 oz 1 x BJ 026 Tappo 1 x BJVE 010 Tenuta 1 x WHR 014 Molla ondulata per cuscinetto 1 x GP 043 1 x BJ 048-M Fluido Viscoso Medio – 6oz 1 x PL 677 Manuale uso BJVE
BJV-H9	Lento	Kit Revisione	BJ 610-H9-S	1 x BJ 007 Cuscinetto, contatto angolare, BECBY 1 x BJ 008 O-Ring 1 x BJ 010-D Tenuta, Albero 1 x BJ 014-D Molla ondulata 1 x BJ 021-S Sigillo 1 x BJ 026 Tappo 1 x BJ 030 O-Ring 1 x BJ 032 Anello di sicurezza, interno 2.125 1 x BJ 048-S Fluido Viscoso Lento – 6 oz 1 x BJ 062-S Anti grippante 1 x BJ 071 O-Ring di back up 1 x BJ 072 O-Ring 1 x BJ 411 1 x BJ 412-O Tenuta e O-Ring 3000 bar 1 x BJ 417 O-Ring 1 x BJ 420 Porta tenuta 3000 bar 1 x GO 123 O-Ring 1 x RJ 029 Tenuta, Pistone 1 x SG 009 Cuscinetto a sfera 1 x PL 519 Manuale uso BJV-H9
BJV-H9	Veloce	Kit Revisione	BJ 610-H9-F	1 x BJ 007 Cuscinetto, contatto angolare, BECBY 1 x BJ 008 O-Ring 1 x BJ 010-D Tenuta, Albero 1 x BJ 014-D Molla ondulata 1 x BJ 021-S Sigillo 1 x BJ 026 Tappo 1 x BJ 030 O-Ring 1 x BJ 032 Anello di sicurezza, interno 2.125 1 x BJ 048-F Fluido Viscoso Veloce – 6 oz 1 x BJ 062-S Anti grippante 1 x BJ 071 O-Ring di backup 1 x BJ 072 O-Ring 1 x BJ 411 1 x BJ 412-O Tenuta e O-Ring 3000 bar 1 x BJ 417 O-Ring 1 x BJ 420 Porta tenuta 3000 bar 1 x GO 123 O-Ring 1 x RJ 029 Tenuta, Pistone 1 x SG 009 Cuscinetto a sfera 1 x PL 519 Manuale uso BJV-H9
BJVE-P16	Medio	Kit revisione tenute	BJVE 605	1 x BJVE 016-HF-O 1 x BJ 072 O-Ring 1 x BJVE 015-P16 Cartuccia, P16, incisa 1 x BJ 211 1 x BJVE 212-TO Tenuta HP con O-Ring 1 x BJ 071 O-Ring di bakup 1 x PL 677 Manuale uso BJVE

BJVE-P12	Medio	Kit revisione tenute	BJVE 604-P12	<p>1 x BJ 071 O-Ring di backup 1 x BJ 072 O-Ring 1 x BJVE 212-TO Tenuta HP con O-Ring 1 x BJVE 015-P12 Cartuccia, P12, incisa 1 x BJVE 016-O 1 x MJ 011-C 1 x PL 677 Manuale uso BJVE</p>
BJVE-M24	Medio	Kit revisione tenute	BJVE 604-M24	<p>1 x BJ 071 O-Ring di backup 1 x BJ 072 O-Ring 1 x BJVE 212-TO Tenuta HP con O-Ring 1 x BJVE 015-M24 Cartuccia, M24, incisa 1 x BJVE 016-O 1 x MJ 011-C 1 x PL 677 Manuale uso BJVE</p>
BJVE-MP12	Medio	Kit revisione tenute	BJVE 604-MP12	<p>1 x BJ 071 O-Ring di backup 1 x BJ 072 O-Ring 1 x BJVE 212-TO Tenuta HP con O-Ring 1 x BJVE 015-MP12 Cartuccia, MP12, inciso 1 x BJVE 016-O 1 x MJ 011-C 1 x PL 677 Manuale uso BJVE</p>
BJV-H9	Lento	Kit manutenzione Lento	BJ 600-H9-S	<p>1 x BC 410.15 Siringa da 20cc 1 x BC 415 Tubo per siringa 1 x BJ 048-S Fluido viscoso Lento – 6 oz 1 x BJ 062-S Anti grippante 1 x BJ 071 O-Ring di backup 1 x BJ 072 O-Ring 1 x BJ 411 1 x BJ 412-O 1 x BJ 417 O-Ring 1 x BJ 420 Sigillo 3000 bar 1 x GO 123 O-Ring 1 x PL 519 Manuale uso BJV-H9</p>
BJV-H9	Veloce	Kit manutenzione Veloce	BJ 600-H9-F	<p>1 x BC 410.15 Siringa da 20cc 1 x BC 415 Tubo per siringa 1 x BJ 048-F Fluido viscoso Veloce – 6 oz 1 x BJ 062-S Anti grippante 1 x BJ 071 O-Ring di backup 1 x BJ 072 O-Ring 1 x BJ 411 1 x BJ 412-O 1 x BJ 417 O-Ring 1 x BJ 420 Sigillo 3000 bar 1 x GO 123 O-Ring 1 x PL 519 Manuale uso BJV-H9</p>
BJVE-P16	Medio	Kit tenute	BJVE 603	<p>1 x BJ 072 O-Ring 1 x BJVE 212-TO Tenuta HP con O-Ring 1 x BJ 211 1 x BJ 071 O-Ring di backup 1 x PL 677 Manuale uso BJVE</p>
BJVE-P12 BJVE-M24 BJVE-MP12	Medio	Kit tenute	BJVE 602	<p>1 x BJ 071 O-Ring di backup 1 x BJVE 212-TO Tenuta HP con O-Ring 1 x BJ 072 O-Ring 1 x MJ 011-C</p>

BJV-H9	Lento, Veloce	Kit utensili	BJ 602-H9	1 x BJ 071 O-Ring di Backup 1 x BJ 072 O-Ring 1 x BJ 411 Tenuta HP 3000 bar 1 x BJ 412-O Tenuta HP e O-Ring 3000 bar 1 x BJ 417 O-Ring 1 x BJ 420 Sigillo HP 3000 bar 1 x GO 123 O-Ring 1 x PL 519 Manuale uso BJV-H9
BJVE-P16 BJVE-P12 BJVE-M24 BJVE-MP12	Medio	Kit utensili	BJVE 612	1 x BJVE 180 Pressatubo per installazione tenuta albero 1 x WGR 186 Estrattore di sigilli HP 1 x PL 677 Manuale uso BJVE
BJV-H9	Lento, Veloce	Kit utensili	BJV 612-H9	1 x BJ 105 Strumento 1 x RJ 105 Strumento di assemblaggio

Per ordinare un BJV per singolo elemento, devi specificare:

1. Codice corpo
2. Codice testa
3. Codice inserti / tappi
4. Codice adattatore della lancia, se necessario
5. Codice per eventuali accessori o articoli di manutenzione

ESEMPIO 1:

BJV 1000 bar 151 l/min collegato ad un tubo da 3/4" lungo 30m. Velocità di rotazione rapida. Centratore per tubazione di diametro 305mm. Porte a 45° collegate e inserti nelle porte 90° e 135°. Kit di revisione.

QUANTITA'	CODICE	DESCRIZIONE
1	BJVE-P12-M	Corpo BJV
1	BJ 144-P4-6-R20	Testa 6 porte da 1/4 NPT
2	GP 025-P4SS	Tappo 1/4 NPT
2	AP4 057	Inserto 1/4 NPT
2	AP4 063	Inserto 1/4 NPT
1	BJ 070-12	Centratore plastico per tubazione da 305mm
1	BJ 610-P12-F	Kit di revisione

ESEMPIO 2:

BJV 1200 Bar 75 l/min collegato ad un tubo da 1/2" lungo 46 m con estremità M24. Velocità di rotazione lenta. Centratore e nippoli di prolunga per tubo di diametro 600 mm. Inserti solo nelle porte a 90°. Anello di traino.

QUANTITA'	CODICE	DESCRIZIONE
1	BJVE-M24-M	Corpo BJV
1	BJ 144-P4-6-R60	Testa 6 porte da 1/4 NPT
2	SA 058-G12	Tappo con O-ring
2	SA 577-G12P4-8	Nippolo esterno, con O-ring 3/4 MP
2	AP4 052	Inserto 1/4 NPT
1	BJ 286-M-M24	Centratore per tubazione da 305mm
1	GP 255-M24OM24C	Adattatore per tubazione
1	ST.HC090	Anello di traino