

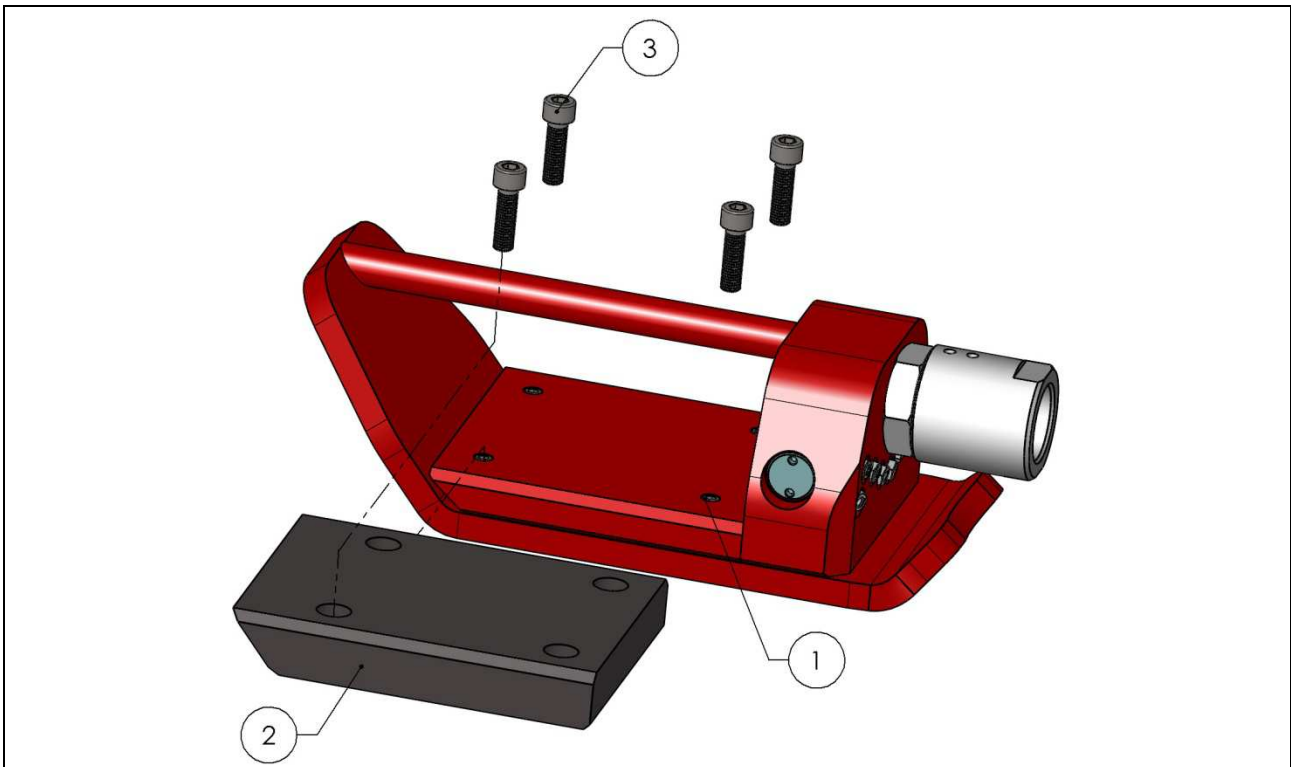
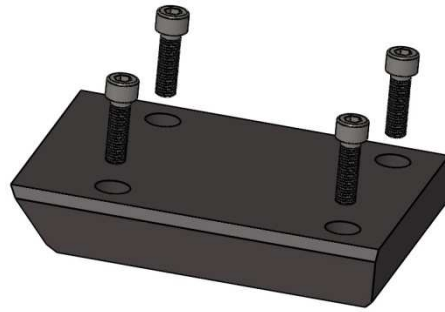
ITA

1. Rimuovere i 4 grani (1) con una chiave a maschio esagonale da 6mm
2. Posizionare la zavorra (2) sopra al Magredi come in figura
3. Inserire le 4 viti TCEI M10 (3) e avvitarle con una chiave esagonale da 10mm utilizzando Loctite 2400

EN

1. Remove the 4 screws (1) with a hex wrench 6mm
2. Place the weight (2) as shown, above the Magredi
3. Insert the 4 screws M10 (3) and tighten with a hex wrench 10mm and Loctite 2400

NUOVA CONTEC SRL Zona Industriale 2/1 33086 Montereale Valcellina (PN)
Tel.+39 0427.799505 Fax +39 0427.79938 www.nuovacontec.com



ITA

1. Rimuovere i 4 grani (1) con una chiave a maschio esagonale da 6mm
2. Posizionare la zavorra (2) sopra al Magredi come in figura
3. Inserire le 4 viti TCEI M10 (3) e avvitarle con una chiave esagonale da 10mm utilizzando Loctite 2400

EN

1. Remove the 4 screws (1) with a hex wrench 6mm
2. Place the weight (2) as shown, above the Magredi
3. Insert the 4 screws M10 (3) and tighten with a hex wrench 10mm and Loctite 2400

NUOVA CONTEC SRL Zona Industriale 2/1 33086 Montereale Valcellina (PN)
Tel.+39 0427.799505 Fax +39 0427.79938 www.nuovacontec.com